



SECHOIRS ROTATIFS

CONÇUS POUR SATISFAIRE TOUS LES BESOINS

CARACTÉRISTIQUES

DTA | DTP-11-18 COMFORT

- Construction skinplate gris, aspect inox.
- Grande porte de chargement (ouverture à 180°).
- Entraînement direct par motoréducteur, pas de poulie.
- **Modèles DTA** : commande analogique avec sélection du temps et de la température. Indication lumineuse du chauffage. (Ces modèles ne sont pas compatibles avec l'option contrôle de l'humidité)
- **Modèles DTP** : Commande électronique. Facile et intuitive, la commande électronique permet un contrôle complet du processus de séchage.
- **REVERSE ACTION** : tous les modèles sont équipés de l'inversion de sens du tambour.
- **TAMBOUR INOX** standard.
- **DOUBLE FLOW** : double flux d'air axial et radial optimisant le circuit d'air dans le tambour.
- **SOFT DRY** : le tambour avec de nouvelles perforations embouties assure une manipulation du linge en douceur.
- **NOUVEAU FILTRE PELUCHES** : Nouveau filtre tiroir d'une grande surface et flux d'air amélioré.
- **COOL DOWN** : évite le froissement du linge en fin de cycle.
- Modèles disponibles en chauffage électrique, gaz ou vapeur.
- **Libre-service** : COMFORT DTP Cette gamme offre différentes options de paiement pour les laveries : centrales de paiement, monnayeur jetons/ pièces ou système de cartes prépayées. Modèles gaz ou électriques uniquement.



DTP-11-18

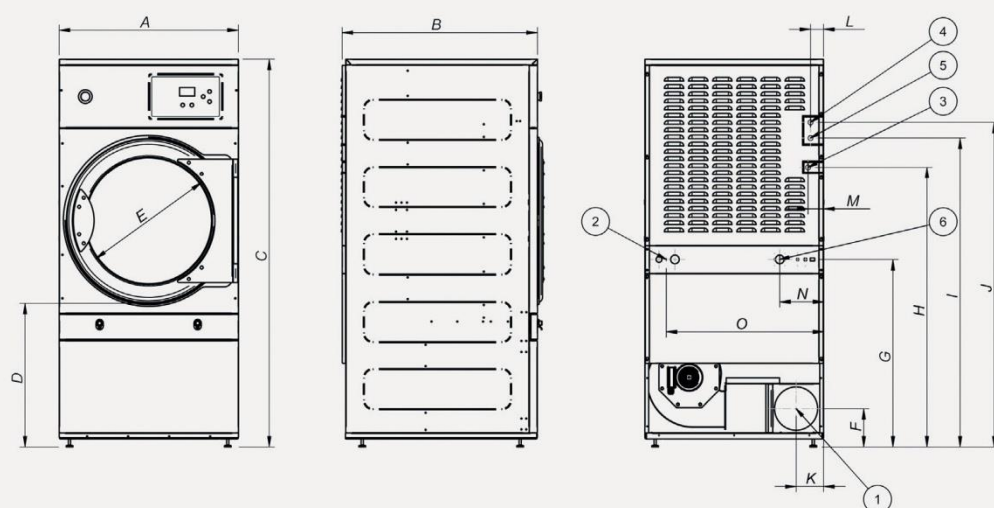
DTA-11-18

OPTIONS

- **EFFICIENT DRY** : Contrôle de l'humidité résiduelle (Modèles DTP).
- **SFEX** : Système anti-feu intégré (Modèles DTP).
- Hublot double vitrage.
- Carrosserie inox.
- Panneau frontal inox.
- Batterie vapeur basse pression.
- Modèles version en 60 Hz.
- Tension marine 440V III 50/60 Hz sans neutre ou 480V III 50/60 Hz sans neutre.



DONNÉES TECHNIQUES	UNIT.	DTA/DTP-11 COMFORT		DTA/DTP-18 COMFORT	
CAPACITÉ					
Capacité 1/18	Kg	12		18	
Capacité 1/20	Kg	11		17	
Production horaire COMFORT	Kg/h	21		33	
Pouvoir d'évaporation COMFORT	l/h	10,9		17,2	
TAMBOUR					
Ø Tambour	mm	750		750	
Ø Ouverture porte	mm	574		574	
Hauteur centre hublot	mm	976		976	
Hauteur bas hublot	mm	689		689	
Profondeur tambour	mm	475		746	
Volume tambour	l	210		330	
PUISSANCE					
Puissance moteur tambour	Kw	0,25		0,25	
Puissance moteur ventilateur COMFORT	Kw	0,25		0,25	
Chauf. Electrique (puissance installée) COMFORT	Kw	12,55		18,55	
Chauf. Electrique (puissance installée)	Kw	12		18	
Puissance gaz installée en KW	Kw	20,51		20,51	
Chauf. gaz (puissance électrique installée) COMFORT	Kw	0,55		0,55	
Chauf. vapeur (puissance batterie KW)	Kw	30		30	
Chauf. vapeur (Puissance électrique installée) COMFORT	Kw	0,55		0,55	
CONNEXIONS					
		ÉLECTRIQUE		VAPEUR / GAS	
Tension 230V - I + T	N° x mm2 / A	3 x 35 / 63A	3 x 1,5 / 20A	-	3 x 1,5 / 20A
Tension 230V - III + T	N° x mm2 / A	4 x 10 / 40A	4 x 1,5 / 20A	4 x 16 / 63A	4 x 1,5 / 20A
Tension 400V - III + N + T	N° x mm2 / A	5 x 4 / 25A	5 x 1,5 / 20A	5 x 10 / 32A	5 x 1,5 / 20A
DIMENSIONS / DIMENSIONS AVEC EMBALLAGE					
Largeur / Largeur	mm	785 / 865		785 / 865	
Profondeur / Profondeur	mm	840 / 940		1110 / 1210	
Hauteur / Hauteur	mm	1694 / 1840		1694 / 1840	
Hauteur sans batterie de chauff.	mm	-		-	
Poids net / Poids brut	Kg	172 / 180		187 / 200	
AUTRES					
Débit air max. COMFORT	m3/h	850		850	
Ø Evacuation buées	mm	200		200	
Niveau sonore COMFORT	dB	64		64	



01. Evacuation des buées
02. Connexion électrique
03. Connexion gaz
04. Connexion vapeur
05. Sortie condensats
06. Vanne d'eau système anti-feu

	A	B	C	D	E	F	G	H	I	J	K	L	M	N	O
DTA/DTP-11	785	840	1700	618	574	168	821	1226	1354	1422	121	56	68	192	690
DTA/DTP-18	785	1010	1700	618	574	168	821	1226	1354	1422	121	56	68	192	690