



ESSORAGE MEDIUM

LE PARFAIT EQUILIBRE ENTRE QUALITE ET PRIX

CARACTÉRISTIQUES

DMS-11-14-18

- Laveuse essoreuse rigide, essorage médium.
- Il est important de fixer la machine au sol (base d'ancrage incluse).
- Facteur G 200.
- Carrosserie, cuve et tambour en inox.
- Bac à produits avec 4 compartiments.
- 8 signaux automatiques pour pompes doseuses, programmables en temps et délai.
- 3 arrivées d'eau.
- Contrôle électronique de la vitesse du tambour grâce au variateur de fréquence. Fréquence standard : 50 - 60 Hz.
- Nouveau microprocesseur TOUCH avec écran tactile. 26 programmes préenregistrés.
- Possibilité illimitée de programmer, importer ou exporter des programmes, d'actualiser le logiciel grâce au port USB.
- Traçabilité standard : tout le processus de lavage (températures, niveaux d'eau) est enregistré dans la machine et peut être extrait sur un PC grâce au port USB.
- Port de communication pour traçabilité / gestion à distance RS-485.
- Wet Cleaning standard intégré : niveaux d'eau et vitesses de lavage entièrement réglables pour linge délicat.
- Système Optimal Loading standard : permet d'optimiser la consommation d'eau et de détergents en fonction de la charge.
- LOADING AID avec contrôle de rotation du tambour et eau pour faciliter le chargement.
- Version libre-service disponible en installant un kit centrale de paiement ou monnayeur sur le modèle standard.
- Certification CE, WRAS et GOST. Version pour produit certifié ETL en option.



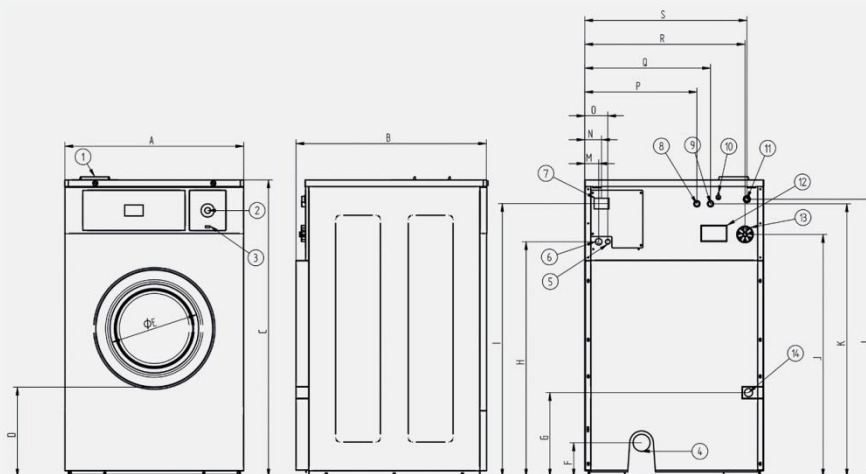
OPTIONS

- Double vidange permettant la récupération d'eau (économies importantes) Modèle DMS-18.
- Pompe de vidange pour modèles DMS-11 et DMS-14.
- Carte relais 6 signaux supplémentaires pour pompes doseuses (14 signaux au total)
- Kit vapeur pour transformer une machine électrique ou eau chaude en vapeur.
- Kits libre-service : Monnayeur pièces ou jetons, centrale de paiement ; option d'ouverture de porte retardée en cas de coupure de courant.
- Tension marine pour modèles électriques : 440V III 50/60 Hz sans neutre ou 480V III 50/60 Hz sans neutre.



DONNÉES TECHNIQUES	UNIT.	DMS-11 TOUCH	DMS-14 TOUCH	DMS-18 TOUCH			
TAMBOUR							
Capacité 1:9 / 1:10	Kg	11/10	14/13	20/18			
Volume	l	100	130	180			
Diamètre	mm	620	620	620			
Profondeur	mm	330	430	600			
DONNÉES GÉNÉRALES							
Vitesse de lavage / Vitesse d'essorage	r.p.m.	50/760	50/760	50/720			
Factor G	-	200	200	200			
Effort dynamique	KN	2,08 ±0,5	2,25 ±0,6	2,46 ±0,9			
Fréquence de l'effort dynamique	Hz	12,66	12,66	12			
Version libre-service	-	Oui	Oui	Oui			
Double vidange	-	Non	Non	Opt			
PORTE							
Hauteur centre du hublot / Hauteur bas du hublot	mm	570/310	570/310	655/395			
Diamètre	mm	373	373	373			
PUISSANCES							
Moteur	kW	0,75	1,5	2,2			
Chauffage électrique (chauf. Elect.)	kW	6	9	12			
Puissance installée (chauf. Elect.)	kW	6,25	9,5	12,75			
Puissance installée (chauf. Vapeur et eau chaude)	kW	0,75	1,5	2,2			
CONNEXIONS							
		ÉLECTRIQUE	VAPEUR / EAU CHAUDE	ÉLECTRIQUE	VAPEUR / EAU CHAUDE	ÉLECTRIQUE	VAPEUR / EAU CHAUDE
Tension 230V- I + N + T	N° x mm2 / A	3 x 4 / 32A	3 x 1,5 / 6A	3 x 10 / 50A	3 x 1,5 / 10A	3 x 16 / 63A	3 x 1,5 / 10A
Tension 230V- III + T	N° x mm2 / A	3 x 2,5 / 20A	-	3 x 4 / 25A	-	3 x 6 / 40A	-
Tension 400V- III + N + T	N° x mm2 / A	3 x 1,5 / 10A	-	3 x 1,5 / 16A	-	3 x 2,5 / 20A	-
Entrée vapeur (mod. vapeur)	inch	1/2"		1/2"		1/2"	
Consommation de vapeur maximum (mod. vapeur)	Kg/h	7		8,5		12	
Entrée eau	inch	3/4"		3/4"		3/4"	
Pression d'eau principale	Kgs/cm ²	2-4		2-4		2-4	
Consommation d'eau maximum*	Lit/h	59,8		79,4		118,7	
Vidange	mm/inch	3"		3"		3"	
Débit vidange	Lit/min	200		200		200	
DIMENSIONS / DIMENSIONS AVEC EMBALLAGE							
Largeur / Largeur	mm	719/800		719/800		788/860	
Profondeur / Profondeur	mm	665/990		810/990		828/1.010	
Hauteur / Hauteur	mm	1.158/1.350		1.158/1.350		1.308/1.500	
Poids net / Poids brut	kg	217/225		239/247		281/301	
Volume	m ³	1,07		1,07		1,30	

* Programme N°20, 75% de charge



01. Bac produits
02. Bouton d'arrêt d'urgence
03. Port usb
04. Vidange
05. Connexion électrique pour pompes doseuses
06. Connexion électrique
07. Sectionneur
08. Entrée d'eau auxiliaire
09. Entrée d'eau chaude
10. Branchement terre
11. Entrée d'eau froide
12. Event
13. Branchement pompes doseuses
14. Connexion vapeur

	A	B	C	D	E	F	G	H	I	J	K	L	M	N	O	P	Q	R	S
DMS-11	719	684	1.158	310	373	135	440	886	1.055	940	1.053	1.073	61	74	101	440	495	637	650
DMS-14	719	830	1.158	310	373	135	440	886	1.055	940	1.053	1.073	61	74	101	440	495	637	650
DMS-18	788	840	1.307	395	373	150	371	1.035	1.203	1.067	1.202	1.222	61	74	101	494	554	706	714