



LAVEUSES SUPER ESSORAGE

UN RENDEMENT MAXIMUM POUR DES CLIENTS EXIGEANTS

CARACTÉRISTIQUES

- Laveuseessoreuse super essorage, suspendue, sans ancrage au sol.
- Facteur G 450.
- Carrosserie en skinplate gris, cuve et tambour en acier inox.
- Bac à produits avec 4 compartiments.
- 8 signaux automatiques pour pompes doseuses, programmables en temps et délai.
- 2 arrivées d'eau.
- Contrôle électronique grâce au variateur de fréquence.
Fréquence standard : 50 - 60 Hz.
- Nouveau microprocesseur avec écran tactile. 26 programmes préenregistrés.
- Possibilité illimitée de programmer, importer ou exporter des programmes, d'actualiser le logiciel grâce au port USB.
- Traçabilité standard : Tout le processus de lavage (températures, niveaux d'eau) est enregistré dans la machine et peut être extrait sur un PC grâce au port USB.
- Système Optimal Loading standard : permet d'optimiser la consommation d'eau et de détergents en fonction de la charge.
- LOADING AID avec contrôle de rotation du tambour et eau pour faciliter le chargement.
- Modèle avec vanne de vidange et modèle avec pompe vidange.
- Modèle libre-service disponible avec monnayeur.
- Certification CE, WRAS.

LP- 0820 V-P LP 1025 V-P



Wet Cleaning standard intégré :
niveaux d'eau et vitesses de lavage
entièrement réglables pour linge délicat.

OPTIONS

- Carte relais 6 signaux supplémentaires pour pompes doseuses : 14 signaux au total.
- Kits libre-service : Centrale de paiement, option d'ouverture de porte retardée en cas de coupure de courant.



TOUCH CONTROL



HOT & COLD MIX



OPTIMAL LOADING



WET CLEANING



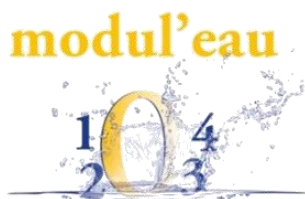
IMBALANCE
INVERTER



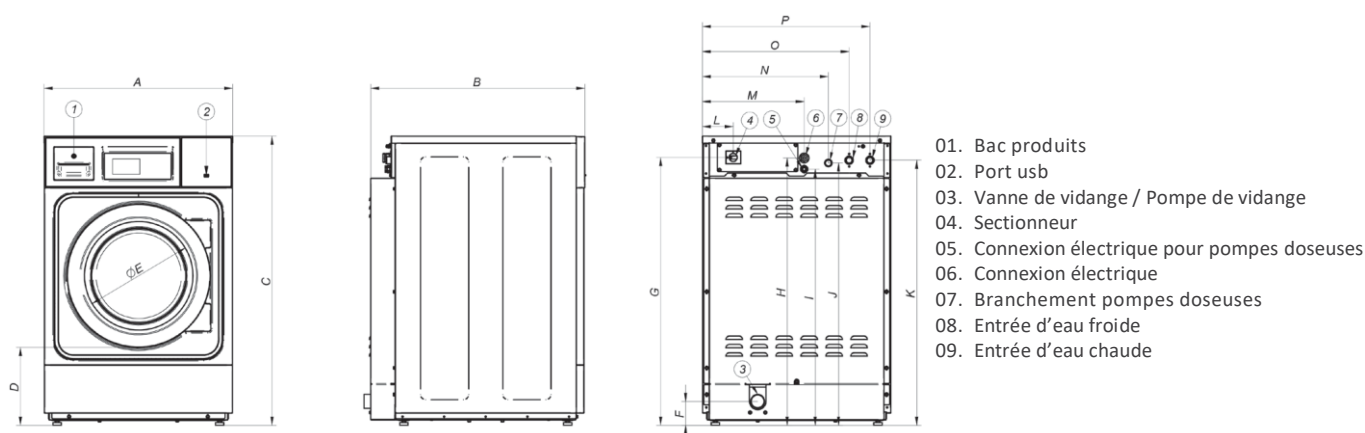
EFFICIENT DRUM



EASY MAINTENANCE



DONNÉES TECHNIQUES	UNIT.	LP-0820 V	LP-0820 P	LP-1025 V	LP-1025 P
TAMBOUR					
Capacité 1:9 / 1:10	Kg	9/8	9/8	11/10	11/10
Volume	l	80	80	100	100
Diamètre	mm	532	532	532	532
Profondeur	mm	360	360	450	450
Tambour 8 mm	-	Non	Non	Non	Non
DONNÉES GENERALES					
Vitesse de lavage / Vitesse d'essorage	r.p.m.	50/ 1.250	50/ 1.250	50/ 1.250	50/ 1.250
Facteur G	-	450	450	450	450
Modèle libre-service	-	Oui	Oui	Oui	Oui
Double vidange	-	Non	Non	Non	Non
Système de pesage / Système de bascule	-	Non	Non	Non	Non
PORTE					
Hauteur centre du hublot / Hauteur bas du hublot	mm	537/280	537/280	537/280	537/280
Diamètre	mm	373	373	373	373
PUISSANCES					
Moteur	kW	0,75	0,75	0,75	0,75
Chauffage électrique (chauf. Elect.)	kW	6	6	6	6
Chauffage eau chaude	kW	0	0	0	0
Puissance installée (chauf. Elect.)	kW	6,25	6,25	6,25	6,25
Puissance installée (chauf. eau chaude)	kW	0,75	0,75	0,75	0,75
Puissance installée (chauf. Vapeur)	kW	Non	Non	Non	Non
CONNEXIONS					
Entrée vapeur	inch	Non	Non	Non	Non
Entrée eau	inch	3/4"	3/4"	3/4"	3/4"
Vidange	mm/inch	2"	1"(Pompe)	2"	1"(Pompe)
DIMENSIONS / DIMENSIONS AVEC EMBALLAGE					
Largeur / Largeur	mm	680/710	680/710	680/710	680/710
Profondeur / Profondeur	mm	698/832	698/832	772/832	772/832
Hauteur / Hauteur	mm	1.040/1.130	1.040/1.130	1.040/1.130	1.040/1.130
Poids net / Poids brut	kg	140/150	140/150	150/160	150/160
Volume	m ³	0,66	0,66	0,66	0,66
EFFORTS DYNAMIQUES					
Effort statique	KN	0,14	0,14	0,15	0,15
Effort dynamique max	KN	0,5	0,5	0,6	0,6
Effort vertical max	KN	0,64	0,64	0,75	0,75
Max	r.p.m.	1.250	1.250	1.250	1.250
Fréquence de l'effort dynamique	-	18,33	18,33	18,33	18,33



	A	B	C	D	E	F	G	H	I	J	K	L	M	N	O	P	Q
LP-0820 V	680	698	1040	278	373	86	964	962	922	944	954	110	366	453	528	603	199
LP-0820 P	680	698	1040	278	373	-	964	962	922	944	954	110	366	453	528	603	-
LP-1025 V	680	772	1040	278	373	86	964	962	922	944	954	110	366	453	528	603	199
LP-1025 P	680	772	1040	278	373	-	964	962	922	944	954	110	366	453	528	603	-